



CELLA DI CARICO

LOAD CELL

CELULA CONTROL DE CARGA



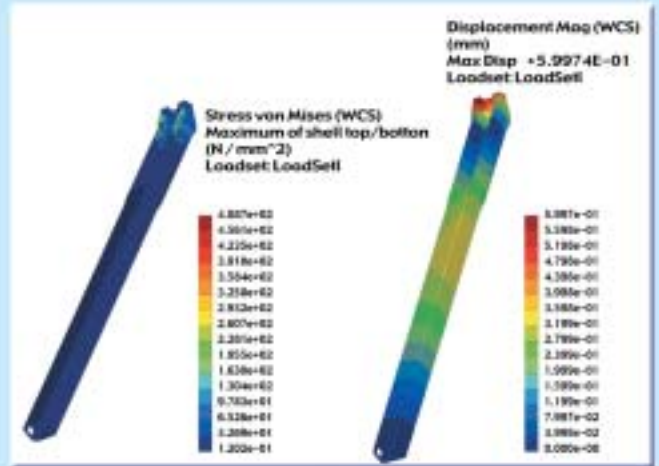
• Being a pioneer in this field the experienced Hinowa team created a new tracked overhead platform: the LightLift 19.65. The new parameters taken into consideration derive directly from requests made by our end users and hirers. First and foremost, the machine must be SAFE for the operator. The new load cell system with vertical ball bearings ensures prompt, precise and steady monitoring of the cage load, intervening to inhibit any movement if the admissible weight is exceeded.

TEST DI RESISTENZA

RESISTANCE TEST

TEST DE RESISTENCIA

• La lunga e pionieristica esperienza in questo settore ha permesso al team Hinowa di realizzare la nuova piattaforma aerea cingolata LightLift 19.65. I parametri che sono stati considerati derivano direttamente dalle richieste degli utilizzatori finali e dei noleggiatori. La macchina deve essere anzitutto SICURA per l'operatore. Il nuovo sistema di cella di carico con cuscinetti a sfere verticali permette un controllo immediato, preciso e costante di eventuali sovraccarichi nel cesto, intervenendo e inibendo ogni movimento se il carico consentito viene superato.



• La larga experiencia de pioneros en este sector ha dado los instrumentos a los técnicos Hinowa para concebir la nueva plataforma aérea sobre orugas LightLift 19.65. Los parámetros considerados en su diseño derivan directamente de las exigencias expresadas por los usuarios finales y por quienes las alquilan. La máquina debe ser, principalmente, SEGURA para el operador. El nuevo sistema de célula de carga, con cojinetes de bolas verticales, permite un control inmediato, preciso y constante de las posibles sobrecargas en la cesta, inhibiendo cualquier movimiento si se supera la carga admitida.

BOLLA ELETTRONICA

SPIRIT LEVEL

BURBUJA ELETTRONICA



• A garanzia della sicurezza l'Hinowa sottopone a lunghi test di fatica l'intera struttura della piattaforma la quale è stata costretta a lavorare in situazioni di sovraccarico di peso e di velocità, superiore allo standard.

L'intensità e la durata dei test effettuati, corrispondono a più di 5 anni di normale lavoro della piattaforma senza il minimo cedimento strutturale. Per questo motivo le strutture metalliche della piattaforma aerea Hinowa Lightlift 19.65, sono garantite 3 anni.

• To guarantee maximum safety to the operator, Hinowa subjects the entire platform structure to long fatigue testing, forcing it to work in situations where it is overloaded and to run at high speeds, well in excess of the standards. The intensity and length of these tests correspond to more than 5 years of normal platform operation and have been passed without even the slightest harm to the structure.

For this reason the warranty period for the metal structure of the Hinowa LightLift 19.65 overhead platform is 3 years.

• A fin de garantizar la seguridad, Hinowa somete a largos ensayos de fatiga la estructura entera de la plataforma, que debe trabajar en situaciones de sobrecarga de peso y de velocidad, superior al estándar. La intensidad y la duración de los ensayos hechos, corresponden a más de 5 años de actividad normal de la plataforma sin el mínimo aflojamiento estructural. Por dicho motivo las estructuras metálicas de la plataforma aérea, Hinowa Lightlift 19.65, están amparadas por 3 años de garantía.

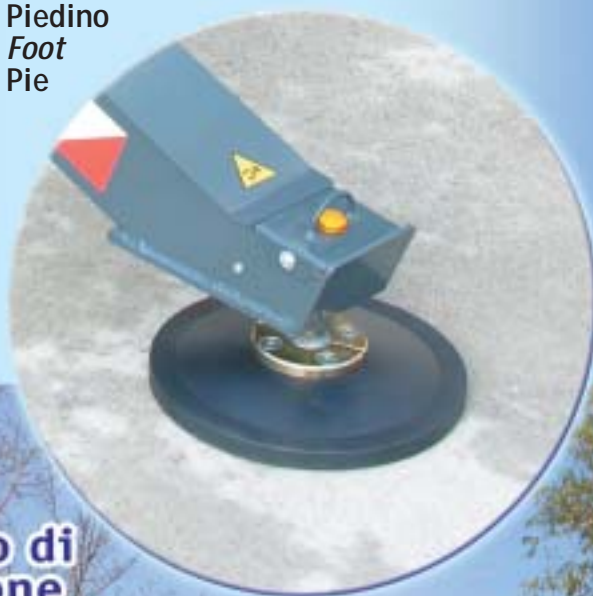
• Il posizionamento e la stabilizzazione della piattaforma non è affidato al buon senso dell'operatore ma ad una bolla elettronica di precisione che consente di stabilizzare la piattaforma con una inclinazione massima di 3°, superando i quali ogni movimento viene interdetto.

• Positioning and stabilization of the platform are not entrusted to the operator's common sense, but rather to an electronic spirit level that ensures platform stabilization with a maximum inclination of 3°, beyond which all movements are cut off.

• El posicionamiento y la estabilización de la plataforma no queda librado al sentido común del operador, sino a un nivel electrónico de precisión que permite estabilizar la plataforma con una inclinación máxima de 3°, inhibiéndose cualquier movimiento de ser superada.

- Per garantire una minore pressione al suolo la LightLift 19.65 è provvista di dischi di appoggio di grandi dimensioni e orientabili. Nel caso che venga a mancare il contatto con il suolo anche solo di uno dei 4 piedi, l'operatore non potrà effettuare nessun movimento se non quelli di ritorno in posizione di sicurezza e sarà contemporaneamente avvisato da segnalatori ottici e acustici.
- *To guarantee lower pressure against the ground, the LightLift 19.65 is equipped with large plates that can be oriented. If contact with the ground is lost, even on just one of the 4 plates, optical and acoustic alarms sound and all movements are cut off, only allowing the operator to return the unit to the fail-safe position.*
- Para garantizar una menor presión sobre el suelo, la LightLift 19.65 está provista de discos de apoyo de tamaño grande y orientables. Si falta el contacto con el suelo, incluso de uno solo de los 4 pies, el operador no podrá hacer ningún movimiento, salvo retornar a una posición segura, y será advertido simultáneamente por las señales visuales y acústicas.

- **Piedino**
- **Foot**
- **Pie**



- **Comando di traslazione a distanza**
- **Remote control for the travelling movement**
- **Mando a distancia para la traslación**

- Per garantire all'operatore una SICUREZZA TOTALE è stato installato sulla piattaforma il comando a distanza che permette di far traslare, salire o scendere la piattaforma senza stare con i piedi vicino alle cingolature e senza stare all'interno del cesto durante le operazioni di carico o scarico con le rampe, evitando fastidiosi momenti di basculamento.

- *To guarantee TOTAL OPERATOR SAFETY and avoid precarious oscillating movements, a remote control has been installed on the platform. This control enables the operator to drive the platform and raise or lower it without actually standing next to the tracks and without having to remain inside the cage while the machine is being moved up and down ramps, thus avoiding the risk of overturning.*

- Para garantizar una SEGURIDAD TOTAL al operador, se ha instalado en la plataforma el mando a distancia que permite trasladar, subir o bajar la plataforma sin tener los pies cerca de las orugas y sin estar dentro de la cesta durante la carga o descarga con las rampas, evitando oscilaciones molestas.

LIGHTLIFT 19.65

Sicure Safe Seguras



UNA MACCHINA INNOVATIVA

1. ACCIAI AD ALTA RESISTENZA

Costruita interamente con acciaio speciale ad alta resistenza che ha permesso di ridurre i pesi e gli ingombri.

2. CINEMATISMO A PANTOGRAFO

Il cinematismo studiato per la LIGHTLIFT19.65 consente la movimentazione in coppia dei quattro bracci raggiungendo performances al vertice della categoria: massima altezza di lavoro e possibilità di operare su parete verticale con macchina ortogonale senza intervenire sui comandi dello sfilo. La presenza del cesto girevole agevola le operazioni su parete verticale anche con macchina ad essa parallela.

3. NUOVO CONTROLLO ELETTROIDRAULICO

Un'altra vera novità è la realizzazione di un sistema di controllo della velocità dei movimenti che accoppia il circuito elettroidraulico con il nuovissimo motore Honda 15 HP dotato di un sistema di controllo retroattivo della velocità di rotazione dell'albero. Praticamente in base al movimento che vogliamo compiere, comandiamo una determinata leva. Tale leva quando viene azionata agisce automaticamente, tramite una scheda elettronica, sul numero dei giri del motore che aumentano o diminuiscono in base alle necessità.

Questo sistema è protetto da brevetto Hinowa.

AN INNOVATIVE MACHINE

1. HIGH RESISTANCE STEEL

This platform is entirely made of special, high-resistance steel that ensures reduced weight and dimensions.

2. PANTOGRAPH KINEMATIC MECHANISM

The kinematic motion of the LIGHTLIFT19.65 has been designed to enable the four arms to move in pairs, thus achieving the highest performance in the category: maximum operating height and ability to operate on vertical walls with machine in an orthogonal position, with no need to use the telescopic arm controls.

The presence of a rotating cage facilitates operations on vertical walls even when the machine is set in a parallel position.

3. NEW ELECTRIC-HYDRAULIC CONTROLS

Another true novelty is the newly developed movement speed control system that combines the electro-hydraulic circuit with the brand new Honda 15 HP engine with feedback control over the shaft speed. It must be pointed out that, depending on the platform movement being performed and thus on the lever being used, the engine rpm is automatically adjusted to achieve the right speed.

This system is protected by Hinowa patent.

UNA MAQUINA INNOVATIVA

1. ACIERO DE ALTA RESISTENCIA

La maquina está construida enteramente con acero especial de alta resistencia que ha permitido de reducir el peso y el volumen.

2. CINEMATISMO A PANTÓGRAFO

El cinematismo estudiado para la LIGHTLIFT 19.65 consiente el movimiento en par de los cuatros brazos, logrando performances las máximas de la categoría: máxima altura de trabajo y posibilidad de trabajar sobre una pared vertical con máquina a 90° sin intervenir sobre los comandos de prolongación. La cesta giratoria facilita las operaciones sobre la pared vertical tambien con la máquina en paralelo.

3. NUEVO CONTROL ELÉCTRO-HIDRÁULICO

Una otra verdadera novedad es la realización de un sistema de control de la velocidad de los movimientos que acopla el circuito eléctrohidraulico con el novisimo motor Honda 15 CV equipado de un sistema de control retroactivo de la velocidad de rotación del eje. En definitiva tenemos que precisar que en función del movimiento que se piensa de realizar sobre la plataforma y luego de la leva que se comanda, se regulan automaticamente los giros del motor para obtener la velocidad del movimiento adecuada.

Este sistema es protegido por la patente Hinowa.



CESTO GIREVOLE (PERMETTE DI LAVORARE PERFETTAMENTE PARALLELO ALLA PARETE)

ROTATING BASKET (IT ALLOWS TO WORK PERFECTLY PARALLEL TO THE WALL)

CESTA GIRATORIA (PERMITE DE TRABAJAR PERFECTAMENTE PARALELO A LA PARED)

LIGHTLIFT19.65

Innovative Innovating Innovaciones



NUOVO MOTORE
CON CONTROLLO ELETTRONICO DEI GIRI

NEW ENGINE WITH ELECTRONIC CONTROL OF REVOLUTIONS

NUEVO MOTOR CON CONTROL ELECTRONICO DE GIRO



SICUREZZA PER L'OPERATORE

- Le performances maggiori, 19 metri di altezza e 6,5 metri di sbraccio, sono raggiungibili grazie al cinematico meccanico dei bracci che garantisce l'eliminazione dei rischi dovuti all'eventuale malfunzionamento di sensori elettrici di posizione sui bracci o sugli stabilizzatori.
- Il sistema della cella di carico brevettato Hinowa controlla con grande precisione i pesi delle persone e delle attrezzature che vengono introdotte nel cestello ed in caso di superamento del carico consentito blocca ogni funzione della macchina.
- La possibilità di manovrare la piattaforma con comando a distanza permette all'operatore di stare a distanza di sicurezza dalla cingolatura evitando di stare nel cesto durante le fasi di carico e scarico dal camion.
- La piattaforma è provvista di motore elettrico che garantisce la possibilità di lavorare senza emissioni gassose o rumorose nocive per l'operatore.
- Il carro allargabile garantisce una grande stabilità durante le fasi di traslazione su terreni sconnessi.
- Il posizionamento della piattaforma non deve superare i 3 gradi d'inclinazione, questa fase è controllata dalla Bolla Elettronica la quale vigila sulla perfetta stabilizzazione. Se questa non rientra nei parametri ogni funzione viene inibita.

OPERATOR SAFETY

- *The best performance - 19 m operating height and 6.5 m outreach - can be achieved thanks to the arm kinematic motion that eliminates all the risks that may result from any malfunction of the electrical position sensors on the arms or on the outriggers.*
- *The load cell system Hinowa controls the weight of the individuals and equipment entering the cage precisely and if the permitted load is exceeded, it prevents all machine functions.*
- *The possibility of manoeuvring the platform with remote controls allows the operator to remain at a safe distance from the tracks, and he need not remain in the cage while the unit is being loaded onto and taken off of the truck.*
- *The platform has an electric motor that guarantees that no harmful gases or noise are emitted during work, thus protecting the operator.*
- *The extendable track ensures great stability during travel over uneven ground.*
- *The position of the platform must not exceed a slope of 3 degrees and this is ensured by the Electronic Level that guarantees perfect stabilization. If the inclination does not fall within the designed parameters, all machine functions are prevented.*

Pratiche Practical Cómodas

SEGURIDAD DEL OPERADOR

- Las ventajas mayores, 19 metros de altura y 6.5 metros de alcance son alcanzables gracias a la cinemática mecánica de los brazos que garantiza la eliminación de los riesgos debidos a el eventual malfuncionamiento de los sensores eléctricos de posición sobre los brazos o sobre los estabilizadores.
- El sistema de la célula de carga patentado Hinowa controla con gran precisión los pesos de las personas y de los equipos que se introducen en la cesta y en caso de superar el peso permitido bloquea cada función de la máquina.
- La posibilidad de maniobrar la plataforma con mando a distancia permite a el operador estar a una distancia de seguridad del carro, evitando estar en la cesta durante los tiempos de carga y descarga del camión.
- La plataforma es dotada de un motor eléctrico que garantiza la posibilidad de trabajar sin emisiones gaseosas o ruidosas nocivas para el operador.
- El carro con ensanchamiento garantiza una gran estabilidad durante los tiempos de translación sobre terrenos difíciles.
- El posicionamiento de la plataforma no debe de superare los 3 grados de inclinación; esa fase es controlada de la burbuja electrónica que vigila sobre la perfecta estabilización. Si es no entra en los parámetros la máquina no se mueve.



**RISPARMIO
DI TEMPO
E DENARO**

**SAVING
OF TIME
AND MONEY**

**AHORRO
DE TIEMPO
Y DINERO**

 **LIGHTLIFT 19.65**

La Lightlift 19.65 è:

- 1) Economica nell'acquisto
- 2) Con bassissimi costi di manutenzione
- 3) Causa di risparmio di tempo per allestimento e disallestimento dei ponteggi
- 4) Causa di risparmio di denaro in quanto per operare con la piattaforma mobile non è necessario pagare il plateatico
- 5) Aumenta la velocità di esecuzione dei lavori
- 6) Aumenta l'acquisizione di nuova clientela
- 7) Darà alla vostra azienda una nuova immagine moderna e all'altezza di ogni situazione
- 8) Sarà un punto di orgoglio della quale non vi separerete.

The LightLift 19.65 is:

- 1) *Inexpensive*
- 2) *Does not require costly maintenance*
- 3) *Saves the time required to install and dismantle scaffolding*
- 4) *Saves money since no taxes for the use of public spaces is required for operations with a mobile platform.*
- 5) *Speeds up the works*
- 6) *Facilitates the acquisition of new customers*
- 7) *Can promote your image as a modern company, on top of any situation*
- 8) *A status symbol you will be proud of and you will not want to do without any more.*

La Lightlift 19.65 es:

- 1) Económica al comprarla
- 2) Con bajos costes de mantenimiento
- 3) Permite ahorrar tiempo a la hora de armar andamiajes.
- 4) Permite ahorrar dinero, porque para trabajar con la plataforma móvil no hay que pagar por la ocupación de suelo público
- 5) Aumenta la velocidad de ejecución de las obras
- 6) Aumenta la adquisición de nueva clientela
- 7) Dará a su empresa una nueva imagen moderna y a la altura de cada situación
- 8) Será un motivo de orgullo del que no se separará.

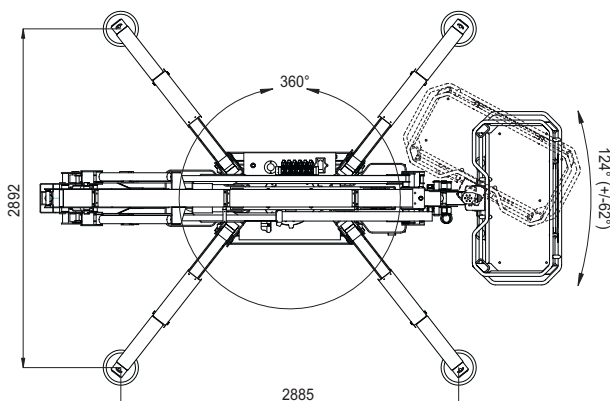
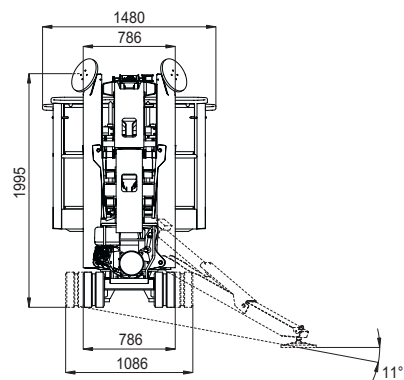
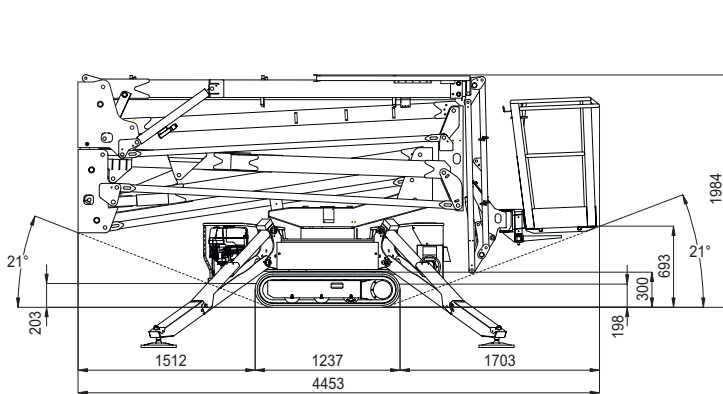
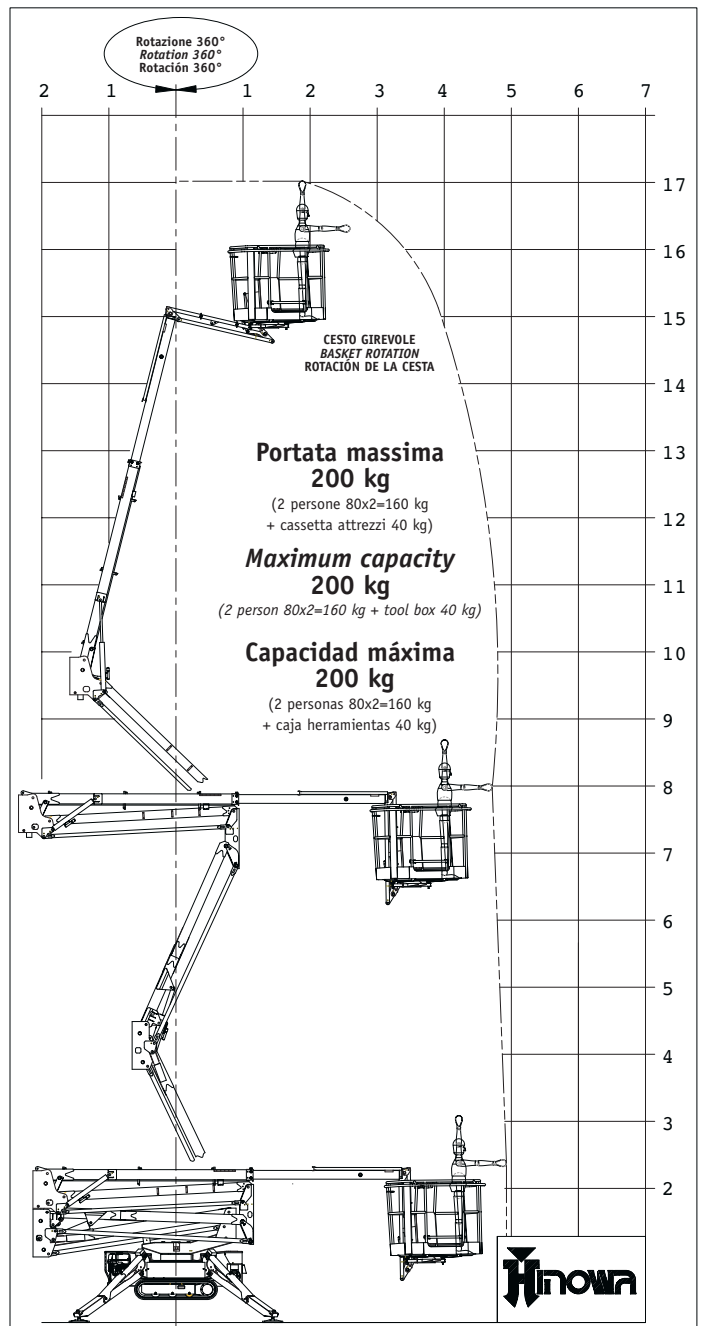
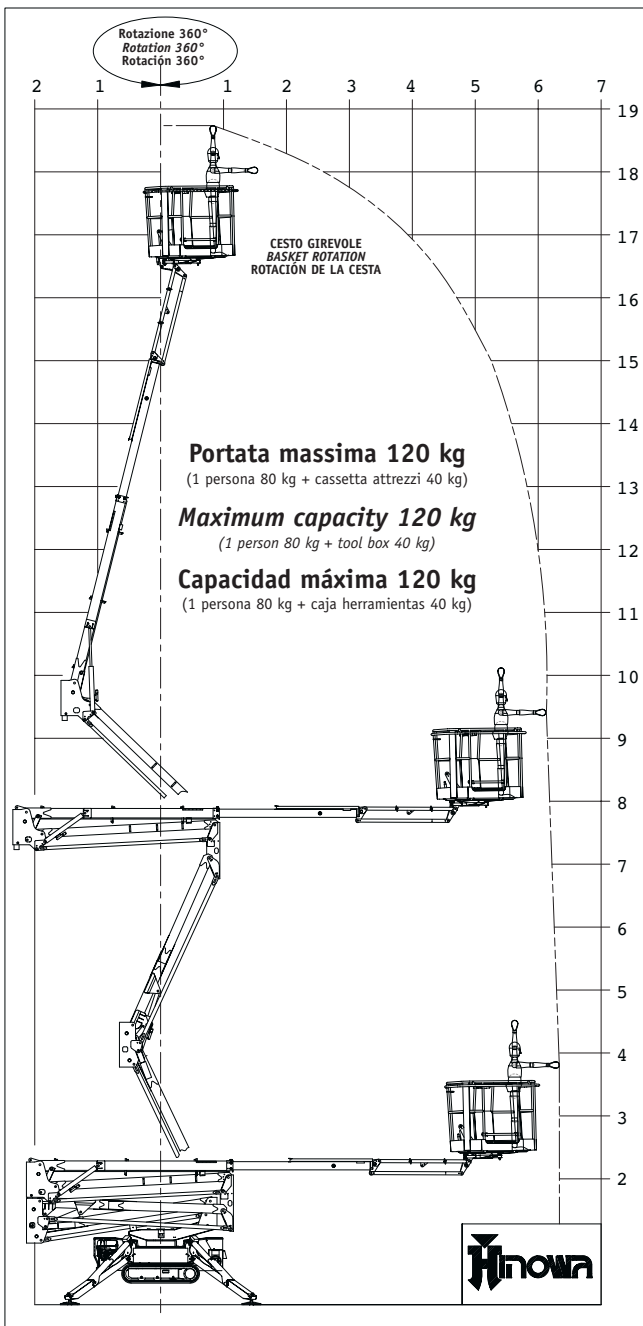
**Economiche
Economical
Económicas**

PORTATA 200 kg	PORTATA 120 kg	
ALTEZZA PIATTAFORMA (piano di calpestio)	16,00 m	16,70 m
ALTEZZA MAX DI LAVORO	17,10 m	18,80 m
DIMENSIONI NAVICELLA STANDARD ..	1300 x 600 x H1100 mm	1300 x 600 x H1100 mm
SBRACCIO ORIZZONTALE	4,50 m	6,10 m
SBRACCIO ORIZZONTALE MAX DI LAVORO	4,80 m	6,40 m
ROTAZIONE (non continua)	360°	360°
ROTAZIONE CESTO	124°(+/-62°)	124°(+/-62°)
PORTATA PIATTAFORMA	200 kg	120 kg
N° OPERATORI	2	1
N° OPERATORI CON CESTO OPZIONALE MONOPOSTO	1	1
JIB-TIPO DI ARTICOLAZIONE	/	82,7°(0°/-82,7°)
INCLINAZIONE MAX DI LAVORO	/	1°/2,2 %
INCLINAZIONE MAX DI STABILIZZAZIONE	10°	10°
PESO COMPLESSIVO IN CONFIGURAZIONE DI TRASPORTO	2080 kg	2080 kg
MOTORE TERMICO	HONDA iGX440 - 15 CV - 3600 rpm	HONDA iGX440 - 15 CV - 3600 rpm
MOTORE ELETTRICO	2,2 kW/230V/50 Hz 1500 rpm	2,2 kW/230V/50 Hz 1500 rpm
.....	2,2 kW/110V/50 Hz 1500 rpm (optional)	2,2 kW/110V/50 Hz 1500 rpm (optional)
TENSIONE IMP. ELETTRICO	12 V	12 V
POMPE	2 x 3,15 cc	2 x 3,15 cc
VELOCITÀ MAX TRASLAZIONE (mot. termico)	1,4 km/h	1,4 km/h
VELOCITÀ MAX TRASLAZIONE (mot. termico)		
con 2° velocità optional	1,4/2,8 km/h	1,4/2,8 km/h
PRESSIONE IMP. TRASLAZIONE/STAB.	165 bar	165 bar
PRESSIONE IMP. PARTE AEREA	210 bar	210 bar
PENDENZA MAX SUP. IN SENSO DI MARCIA	20°/ 36%	20°/ 36%
VELOCITÀ MAX VENTO	12,5 m/s	12,5 m/s
FORZA MANUALE MAX AMMESSA	400 N	400 N

CAPACITY 200 kg	CAPACITY 120 kg	
PLATFORM HEIGHT (walkway surface)	16,00 m	16,70 m
MAX. WORKING HEIGHT	17,10 m	18,80 m
STANDARD CAGE DIMENSIONS	1300 x 600 x H1100 mm	1300 x 600 x H1100 mm
HORIZONTAL RANGE	4,50 m	6,10 m
MAX. HORIZONTAL WORK RANGE	4,80 m	6,40 m
ROTATION (non-continuous)	360°	360°
ROTATION BASKET	124°(+/-62°)	124°(+/-62°)
PLATFORM CAPACITY	200 kg	120 kg
N° OPERATORS	2	1
N° OPERATORS WITH OPTIONAL 1-MAN CAGE	1	1
JIB-TYPE ARTICULATED JOINT	/	82,7°(0°/-82,7°)
MAX. WORKING INCLINATION	/	1°/2,2 %
MAX. STABILIZATION INCLINATION	10°	10°
OVERALL WEIGHT IN TRANSPORT CONFIGURATION	2080 kg	2080 kg
ENGINE	HONDA iGX270 - 15 CV - 3600 rpm	HONDA iGX270 - 15 CV - 3600 rpm
ELECTRIC MOTOR	2,2 kw/230V/50Hz 1500 rpm	2,2 kw/230V/50Hz 1500 rpm
.....	2,2 kw/110V/50Hz 1500 rpm (Optional)	2,2 kw/110V/50Hz 1500 rpm (Optional)
ELECTRIC SYSTEM VOLTAGE	12 V	12 V
PUMPS	2 x 3,15 cc	2 x 3,15 cc
MAX TRANSLATION SPEED (engine)	1,4 km/h	1,4 km/h
MAX TRANSLATION SPEED		
(engine with 2° optional speed)	1,4/2,8 km/h	1,4/2,8 km/h
PRESSURE OF TRANSLATION/STABILIZATION SYSTEM	165 bar	165 bar
PRESSURE OF SYSTEM FOR OVERHEAD PART	210 bar	210 bar
MAX SLOPE THAT CAN BE OVERCOME WHEN DRIVING	20°/ 36%	20°/ 36%
MAX ADMISSIBLE WIND SPEED	12,5 m/s	12,5 m/s
MAX ADMISSIBLE MANUAL FORCE	400 N	400 N



CAPACIDAD 200 kg	CAPACIDAD 120 kg	
ALTURA PLATAFORMA (sup.transitable)	16,00 m	16,70 m
ALTURA MÁX. DE TRABAJO	17,10 m	18,80 m
DIMENSIONES CESTA ESTÁNDAR	1300 x 600 x H1100 mm	1300 x 600 x H1100 mm
ALCANCE HORIZONTAL	4,50 m	6,10 m
ALCANCE HORIZONTAL MÁX. DE TRABAJO	4,80 m	6,40 m
ROTACIÓN (no continua)	360°	360°
ROTACIÓN DE LA CESTA	124°(+/-62°)	124°(+/-62°)
CAPACIDAD PLATAFORMA	200 kg	120 kg
N° OPERADORES	2	1
N° OPERADORES CON CESTA OPCIONAL UNA PLAZA	1	1
JIB-TIPO DE ARTICULACIÓN	/	82,7°(0°/-82,7°)
INCLINACIÓN MÁX. DE TRABAJO	/	1°/2,2 %
INCLINACIÓN MÁX. DE ESTABILIZACIÓN	10°	10°
PESO TOTAL CONFIGURACIÓN DE TRANSPORTE	2080 kg	2080 kg
MOTOR TÉRMICO	HONDA iGX270 - 15 CV - 3600 rpm	HONDA iGX270 - 15 CV - 3600 rpm
MOTOR ELÉCTRICO	2,2 kW/230V/50 Hz 1500 rpm	2,2 kW/230V/50 Hz 1500 rpm
.....	2,2 kW/110V/50 Hz 1500 rpm (Opcional)	2,2 kW/110V/50 Hz 1500 rpm (Opcional)
TENSIÓN INST. ELÉCTRICA	12 V	12 V
BOMBAS	2 x 3,15 cc	2 x 3,15 cc
VELOCIDAD MÁX. TRASLACIÓN (mot. térmico)	1,4 km/h	1,4 km/h
VELOCIDAD MÁX. TRASLACIÓN (mot. térmico)		
con 2° velocidad opcional	1,4/2,8 km/h	1,4/2,8 km/h
PRESIÓN INST. TRASLACIÓN/ESTAB.	165 bar	165 bar
PRESIÓN INST. PARTE AÉREA	210 bar	210 bar
PENDIENTE MÁX. SUP. EN SENTIDO DE MARCHA	20°/ 36%	20°/ 36%
VELOCIDAD MÁX. VIENTO	12,5 m/s	12,5 m/s
FUERZA MANUAL MÁX. ADMITIDA	400 N	400 N



 **LIGHT LIFT 19.65**